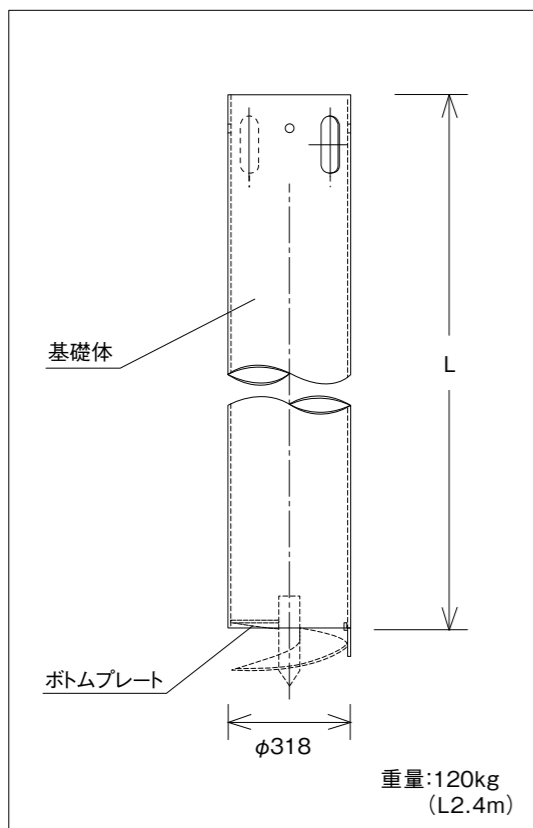
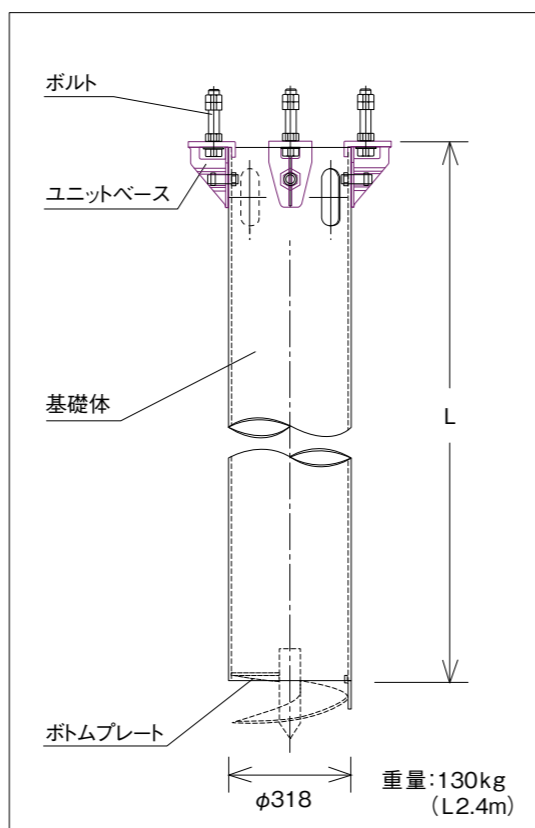


仕様・規格

埋込方式



ベースプレート方式

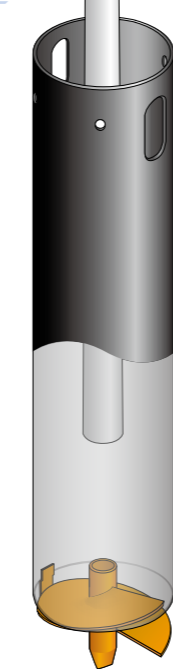


適用範囲	照明用規格柱に対応(ボルトピッチ □250 □300 PCD350)
適用地盤	現行コンクリート基礎が施工可能な地盤、さらにN値5~10の柔らかい地盤
基礎体材質	STK400(JIS G 3444)
基礎体長(L)	2.4m、2.7m、3.0mの3種類(柱の規格により異なります)

照明柱用基礎

ポールアンカー シンクレス

簡単・迅速に設置可能な新たな照明柱用基礎を開発しました。



- 軟弱地盤(N値10~5)でも適用可能。
- 「埋込方式」「ベースプレート方式」の両タイプに適用可能。
- 重量はコンクリート基礎の約1/10。
- 湧水地盤での施工が容易。
- 回転挿入施工で設置可能なため低騒音・無振動。
- コンパクトなため省スペースに設置可能。
- 建柱用汎用車のみで基礎施工が可能。
- 埋設物を回避する偏心設置に対応可能。
- 残土の発生量が少ない。
- 移設・撤去が簡単。

 日本地工株式会社

本社 〒334-0075 埼玉県川口市江戸袋 2-1-2 TEL.048-283-1111
 北海道支社 〒065-0019 札幌市東区北19条東21-2-21 TEL.011-780-4111
 東北支社 〒983-0044 仙台市宮城野区宮千代 3-9-3 TEL.022-236-3111
 関西支社 〒558-0014 大阪市住吉区我孫子 5-12-18 TEL.06-4700-4111
 九州支社 〒812-0068 福岡市東区社領 2-23-8 TEL.092-629-6111
 新潟営業所 〒954-0142 長岡市灰島新田 9 9 TEL.0258-94-5701
 名古屋営業所 〒468-0045 名古屋市天白区野並 2-202 TEL.052-899-4111
 広島営業所 〒733-0032 広島市西区東観音町 14-8 TEL.082-234-3440

ホームページ <http://www.chiko.co.jp/>

※製品改良のため、仕様その他を予告なく変更する場合があります。

軟弱地盤で適用可

簡単・迅速

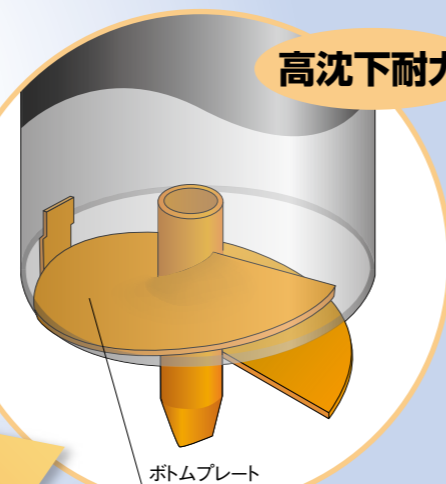
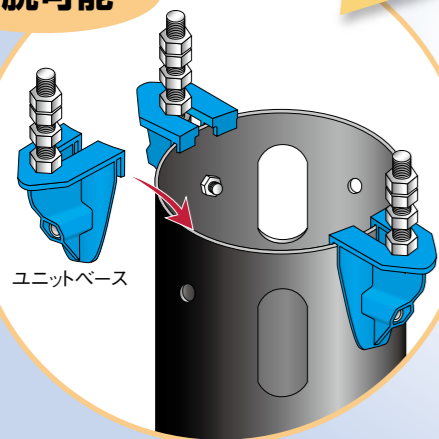
軽量・コンパクト

両タイプの施工方式に対応

建柱車で施工可

着脱可能

高沈下耐力



ユニットベースの着脱により、「埋込方式」「ベースプレート方式」の両タイプに対応。

軟弱地盤で高い沈下耐力を発揮。

施工方法 軟弱・湧水地盤における施工方法

※硬質地盤においては従来の施工方法でも適用可能です。

先行掘削 基礎外径より小さな掘削穴を先行掘りする。



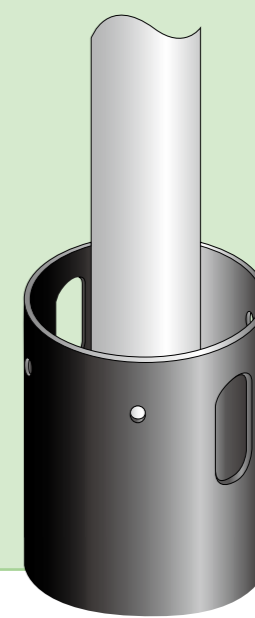
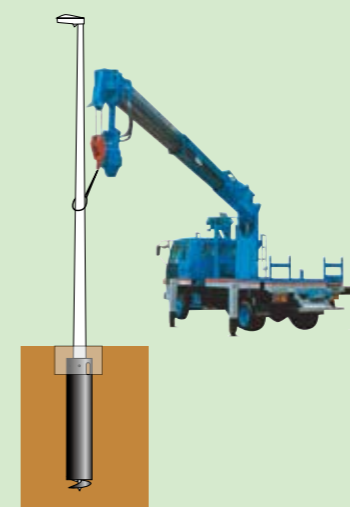
基礎回転圧入 基礎体を回転しながらねじ込む。



周辺地盤を崩しません。

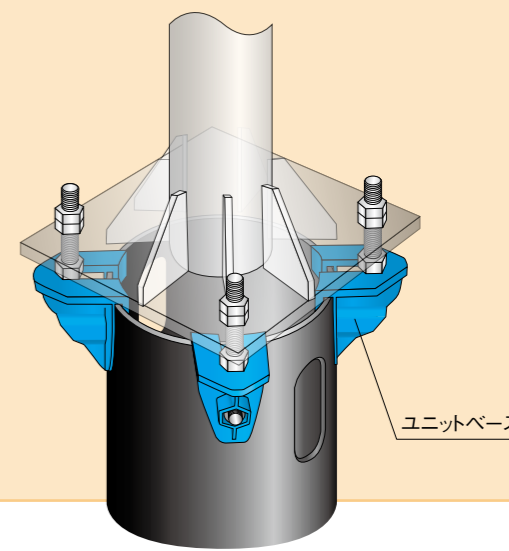
埋込方式

照明柱建柱 引き続き照明柱の建込みが可能です。



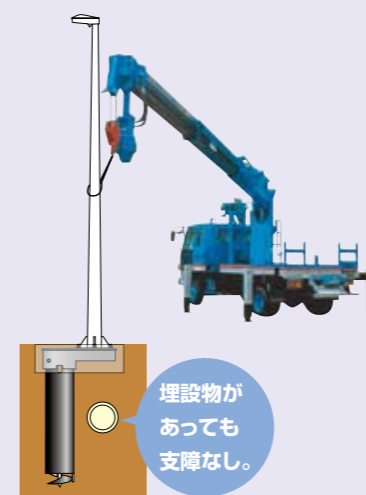
ベースプレート方式 (通常タイプ)

照明柱建柱 ユニットベースを基礎体に取り付け、引き続き照明柱の建込みが可能です。



ベースプレート方式 (偏心タイプ)

照明柱建柱 偏心用ベースプレートを基礎体に取り付け、引き続き照明柱の建込みが可能です。



埋設物があっても支障なし。

