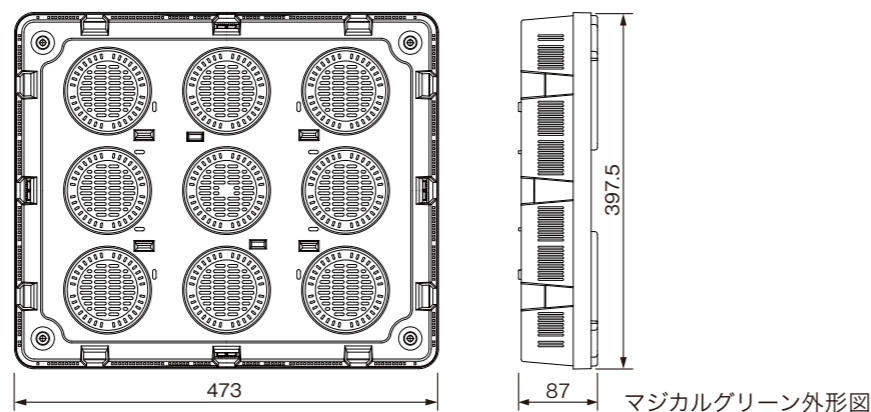


マジカルグリーン仕様

- 材質：バンパーリサイクルPP
- 重量：乾燥時：約 7 kg / 枚 (約38kg / m²)
 湿潤時：約10kg / 枚 (約60kg / m²)
- 寸法：473 × 397.5 × 187



マジカルグリーン外形図

良質天然軽量土壌

化石燃料を使わない天然パーライトと、ココヤシからつくった有機質をブレンド。保水・保肥性に優れ、環境にやさしい土壌です。



天然パーライト(ナチュライト)

難分解性ヤシ繊維(スーパーココ)

保水機能付マット

高吸水、高吸湿繊維とPET繊維の複合素材から生まれた保水材です。土中の水分を吸水するとジェル化し保水します。また、土中の水分が少なくなると、ジェルから水分を植物に供給します。そのため、高い保水力から植物への水やり回数を軽減できます。



カセット式多機能緑化システム

マジカルグリーン PAT.



芝用②

ポット植栽用②+③

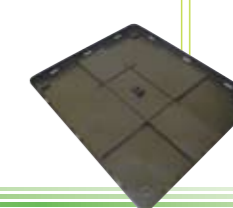
壁面用①+②+③



①ホルダー



②カバートレー



③パレット

特長

- ✔バンパーリサイクル材を使用しています。
- ✔現場での作業はカセットを並べるだけの単純な作業で施工が簡単です。
- ✔ポット形状になっているため、現場でのポット植えが非常にスムーズです。
- ✔スリットの効果で通常ポットで起こる根のルーピングが起りにくくなっています。
- ✔保水マットとカセット底部の保水構造により、ダブルの保水効果が得られる節水構造となっています。
- ✔平場・傾斜・折板屋根、壁面などの多用途での利用が可能です。
- ✔カセット式は、施工及び撤去が非常に簡単に行えます。
- ✔グラウンドカバー類であればほとんどの植物に対応できます。

平場

カセットを並べていくだけで
緑化基盤が完成します。

1. 全自動式灌水システムで、年間スケジュールを組むことができるので、季節ごとのスケジュールの変更が必要ありません。
2. ポット形状になっているため、現場でのポット植えがスムーズです。
3. カセットを敷き並べるだけの単純作業なので、防水改修工事などの一時的な撤去も容易です。



1. 耐根フィルム敷設



2. 見切り材設置



3. 敷き並べ完了



4. 植え込み



5. 施工完了

FLAT ROOF

折板

レール上に基盤カセットを
スライドさせる簡単施工です。

1. 薄層軽量(10kg/枚)のマジカルグリーンは屋根への負担を最小に抑えた緑化システムです。
2. 基盤カセットを確実に固定するために、ソーラーパネル用固定金物を改良したものを使用しています。
3. どのような形状の屋根にでも対応可能です。(ハゼ式折板、立平葺、重ね式折板など)
4. レール式上下固定方法を取入れていますので、暴風などによる飛散の心配は全くありません。



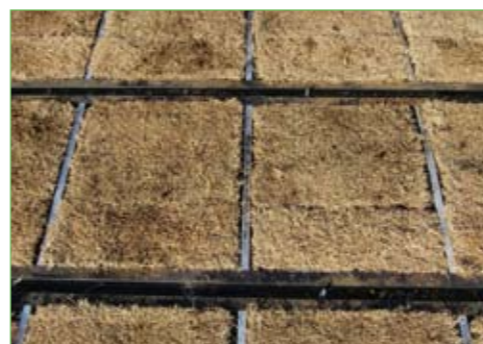
1. 取付金具・下部レール取付



2. マジカルグリーン敷き並べ



3. 上部レールにより固定



4. 張芝状況



5. 施工完了

WAVED FORM ROOF

壁面

下地架台に取付けるだけの
単純作業なので施工が容易に行えます。

1. カセット前面に据え付けられた灌水ホースにより、苗ひとつひとつにロスなく水が行き渡るよう設計されています。
2. 前面に突出した他社にない形の「ホルダー」で、植物が曲がらず垂直に生育します。
3. 十分な培土量を確保しているため、ルーピングを起こさずストレスなく植物が生育します。
4. 多様な植物の植栽が可能で、工事完了直後に豊かな緑を楽しめます。



1. 納品状況



2. 下地架台に灌水ホース敷設



3. 取付状況



4. 取付完了



5. 施工完了

WALL