

<参考資料>

# ポールアンカー0型技術資料

フェンス用基礎

スパン2.0m・高さ1.8m

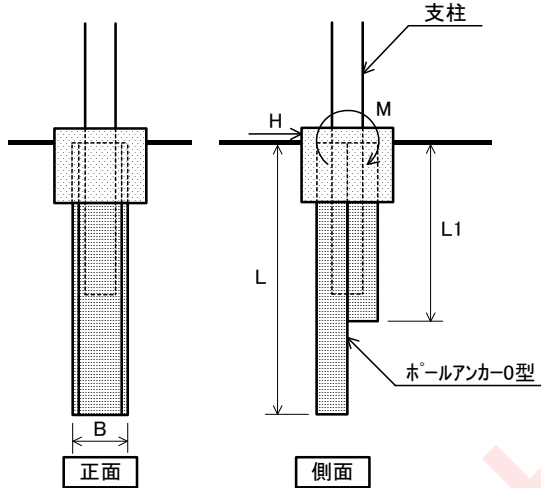
日本地工株式会社

<参考資料>

1. ポールアンカー0型規格

0型規格	B(m)	L(m)	L1(m)	A(m <sup>2</sup> )
01S	0.150	0.330	0.190	0.114
02S	0.150	0.450	0.300	0.156
03S	0.150	0.550	0.370	0.190
04S	0.180	0.650	0.430	0.225
05S	0.180	0.750	0.500	0.259
06S	0.180	0.850	0.600	0.294
07S	0.220	0.950	0.600	0.393

※A: 表面積



2. 基礎の計算

(1) 存在応力

水平力  $H = 0.38(\text{kN})$

転倒モーメント  $M = 0.348(\text{kN}\cdot\text{m})$

加力点高さ  $h = M/H$   
 $= 0.916(\text{m})$

(2) 基礎耐力算定に用いる手法

形状	現象	照査項目	耐力算定手法	準拠する基準
単柱	移動	H	Bromsの設計法 (杭頭自由・短い杭)	「建築基礎構造設計指針」 (日本建築学会)
	転倒	M		

<参考資料>

(3) 耐力算定式

《粘性土地盤》

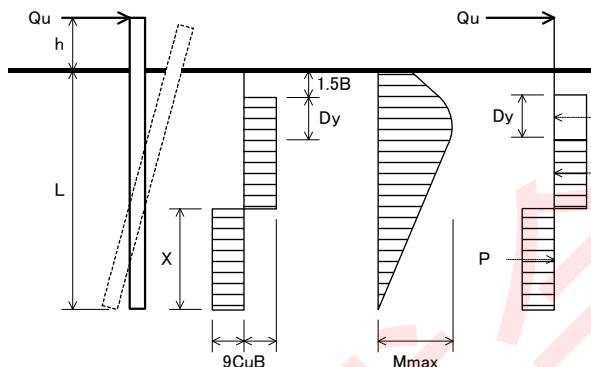
$$Q_u = 9C_u B^2 \left[ \left\langle 4 \left( \frac{h}{B} \right)^2 + 2 \left( \frac{L}{B} \right)^2 + 4 \left( \frac{h}{B} \right) \left( \frac{L}{B} \right) + 6 \left( \frac{h}{B} \right) + 4.5 \right\rangle^{\frac{1}{2}} - \left\langle 2 \left( \frac{h}{B} \right) + \frac{L}{B} + 1.5 \right\rangle \right]$$

$$D_y = \frac{Q_u}{9C_u B}$$

$$M_{\max} = Q_u (h + 1.5B + 0.5D_y)$$

$$\frac{Q_u}{f} > H$$

$$\frac{M_{\max}}{f} > M$$



《砂質土地盤》

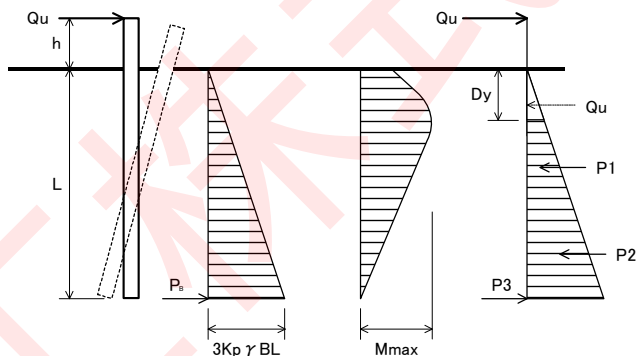
$$Q_u = \frac{K_p \gamma B L^2}{2 \left( 1 + \frac{h}{L} \right)}$$

$$D_y = \sqrt{\frac{2Q_u}{3K_p \gamma B}} = \frac{L}{\sqrt{3 \left( 1 + \frac{h}{L} \right)}}$$

$$M_{\max} = Q_u \left( h + \frac{2}{3} \cdot \frac{L}{\sqrt{3 \left( 1 + \frac{h}{L} \right)}} \right)$$

$$\frac{Q_u}{f} > H$$

$$\frac{M_{\max}}{f} > M$$



ただし、

\$Q\_u\$: 極限水平抵抗力

\$C\_u\$: 土の非排水せん断強さ

\$K\_p\$: 受働土圧係数

$$K_p = \frac{1 + \sin \phi}{1 - \sin \phi}$$

\$\gamma\$: 土の単位体積重量

\$f\$: 安全率

<参考資料>

3.適用地盤想定

ポールアンカー0型基礎は、コンクリートブロック基礎とは異なり、地盤耐力を効果的に活用する構造となっています。

従って、適用場所の地盤を充分把握することが必要となります。

	砂質土			粘性土		
	ゆるい	締まった	密な	柔らかい	中位の	堅い
N値	4~10	10~30	30~50	2~4	4~8	8~15
土の単位体積重量 $\gamma$ (kN/m <sup>3</sup> )	16	17	18	15.5	16	16.5
内部摩擦角 $\phi$ (°)	30~35	35~40	40~45	—	—	—
粘着力 Cu(kN/m <sup>2</sup> )	—	—	—	10~25	25~50	50~100

\*「送電用支持物設計標準 JEC-127」より

4.計算結果

		砂質土			粘性土		
		ゆるい	締まった	密な	柔らかい	中位の	堅い
平地		05S	04S	04S	06S	04S	03S
斜面 角度	15°	06S	06S	05S	06S	04S	03S
	30°	NG	07S	07S	06S	04S	03S
	45°	NG	NG	NG	NG	05S	03S

\*尚、斜面については、「斜面上のポールアンカー0型の考え方」を御参照下さい。