

<参考資料>

ポールアンカー(15S)・技術資料
反射鏡用基礎

800 × 2枚

板下 2500

日本地工株式会社

<参考資料>

1. 柱脚存在応力

水平力: $H = 154$ (kgf)
 曲げモーメント: $M = 398$ (kgf・m)

2. 地盤条件

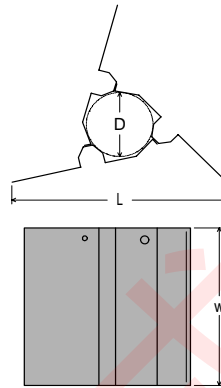
地盤条件: N 値 = 10

3. ポールアンカーの寸法

ポールアンカーの寸法

	D	L	w
15S	0.150	0.500	0.380

(m)



4. 基礎の安定計算

『道路標識ハンドブック、土中埋込み式基礎の計算(根かせがある場合)』より、ポールアンカー(15S)の安定計算を行う。

$$e = \frac{M}{H}$$

$$= \frac{398}{154}$$

$$= 2.584 \text{ (m)}$$

根入れ長 $l = 1.200$ mと仮定して計算した場合

$5Lwh^3 + 10Lweh^2 + 24Dl^2(2l + 3e)h = 12Dl^3(4e + 3l)$ の式より

$$5 \cdot 0.500 \cdot 0.380 \cdot h^3 + 10 \cdot 0.500 \cdot 0.380 \cdot 2.584 \cdot h^2 + 24 \cdot 0.150 \cdot 1.200^2 \cdot (2 \cdot 1.200 + 3 \cdot 2.584) \cdot h$$

$$= 12 \cdot 0.150 \cdot 1.200^3 \cdot (4 \cdot 2.584 + 3 \cdot 1.200)$$

$$0.950 h^3 + 4.910 h^2 + 52.634 h = 43.352$$

を満足する h を求める。

$$h = 0.762 \text{ (m)}$$

上式で求めた h を下式に代入し条件を満足させる。

$$Kp \frac{12 H h}{12 D l^2 (3h - 2l) + 5 L w h^2}$$

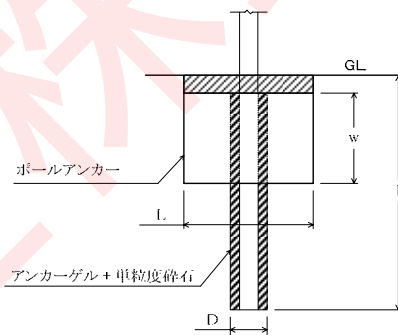
Kp : 受働土圧係数 = 3.53
 : 土の単位体積重量 = 1,700 (kgf/m³)

$$\frac{12 \cdot 154 \cdot 0.762}{12 \cdot 0.150 \cdot 1.440 \cdot (3 \cdot 0.762 - 2 \cdot 1.200) + 5 \cdot 0.500 \cdot 0.380 \cdot 0.762^2}$$

$$= 5498.029 \quad Kp = 6001 \quad \dots \quad \text{OK.}$$

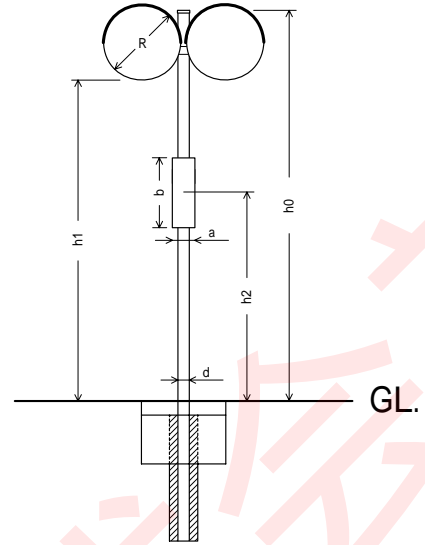
ゆえに、支柱根入れ長1.200mにて15Sを使用した場合、安定条件を満たすことができます。

アンカーゲル量は11.28kg必要な為、約4袋(12kg)必要となります



柱脚存在応力値の算定

鏡面径	: R =0.800 m
鏡面半径	: r =0.400 m
支柱径	: d =0.089 m
注意板幅	: a =0.180 m
注意板長	: b =0.600 m
支柱長	: h0=3.200 m
GLから鏡面までの長さ	: h1=2.500 m
注意板中心までの長さ	: h2=1.250 m



風圧力

鏡面1	: $P_0 = 1/16 \times 40^2 \times 1.2 \times 0.400^2$	= 60 (kgf)
鏡面2	: $P_1 = 1/16 \times 40^2 \times 1.2 \times 0.400^2$	= 60 (kgf)
支柱	: $P_2 = 1/16 \times 40^2 \times 0.7 \times 0.089 \times 3.$	= 20 (kgf)
注意板	: $P_3 = 1/16 \times 40^2 \times 1.2 \times 0.180 \times 0.$	= 13 (kgf)
水平力: H		= 154 (kgf)

曲げモーメント

$$\begin{aligned}
 M &= (P_0 + P_1) \times (R/2 + h_1) + P_2 \times 1/2 \times h_0 + P_3 \times h_2 \\
 &= (60.3 + 60.3) \times (0.400 + 2.500) + 20.0 \times 1/2 \times 3.200 + 13.0 \times 1.250 \\
 &= 398 \text{ (kgf)}
 \end{aligned}$$