



打込式鋼製基礎

POLE ANCHOR 10

ポールアンカー 10型

画期的な柱固定法によって、モルタルや
コンクリートの養生期間を設ける必要は
なく、その場で建て込み作業のいっさい
を終わらせることができます。



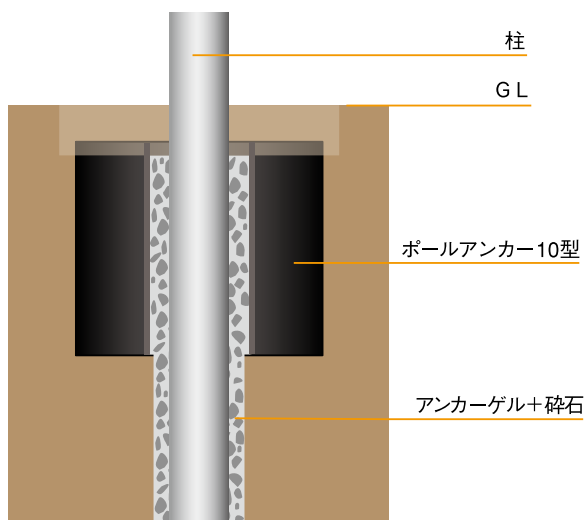
日本地工株式会社

特長



ポールアンカー 10 型 (以下、本製品) は、地上で組み立てた 3 枚の抵抗板を順次、地中に打ち込んだ後、その中心部に柱を建て込み支持するものです。従来工法のコンクリート基礎は、基礎幅より大きく掘削し埋め戻しますが、本製品は、基礎中心部の限られたスペースのみ掘削となります。そのため、本製品は、本来の地盤が有している地耐力を有効に利用することで、省スペース設置が可能となります。

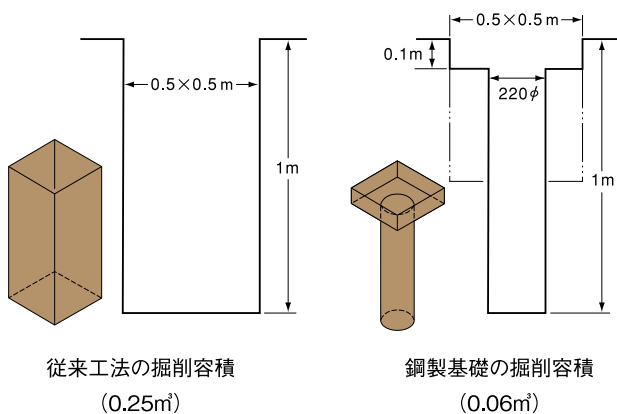
■ポールアンカー 10 型の施工断面例



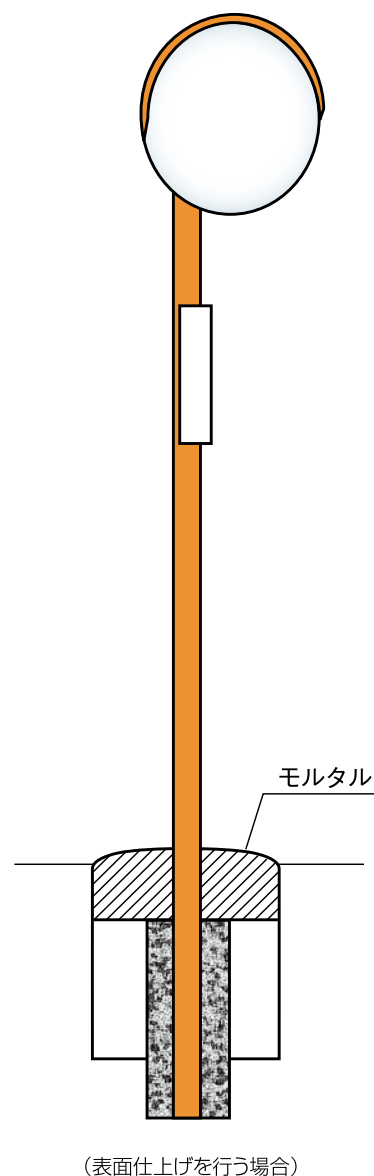
超速硬セメント (アンカーゲル) を使った柱固定の一例

分単位のスPEEDで固まる超速硬セメントを用いれば、モルタルの養生期間を待たず柱に装着物を取り付けて、建て込み作業を完了させることができます。

■土の掘削量比較 (22S 使用の場合)



従来工法 (コンクリート基礎) と比較すると、ポールアンカー 10 型の掘削量は圧倒的に少なくなり、残土処理の問題は大きく改善されます。



施工



A



B

- 1** A. 表土をわずかに削り取って、まん中をアンカーの長さ分掘り下げてください。
B. 穴の上でアンカーをセットしてください。



- 2** 抵抗板にガイドパイプをはめ、ハンマーを操作して打ち込みます。
※抵抗板は3枚を少しずつ順に打ってください。



- 3** 打ち込み終わった状態。



- 4** 柱の根入れ深さ分だけ、穴を掘り下げてください。



- 5** 柱の仮固定 — 柱を入れて、垂直を出しながら碎石を詰めます。

ゲルの使用法

- イ. ゲル1袋(3kg)に、水1.2ℓを注ぐ。



- ロ. 袋の両端をしっかりとつかんでよく振る。



- ハ. そのまま流し込む。

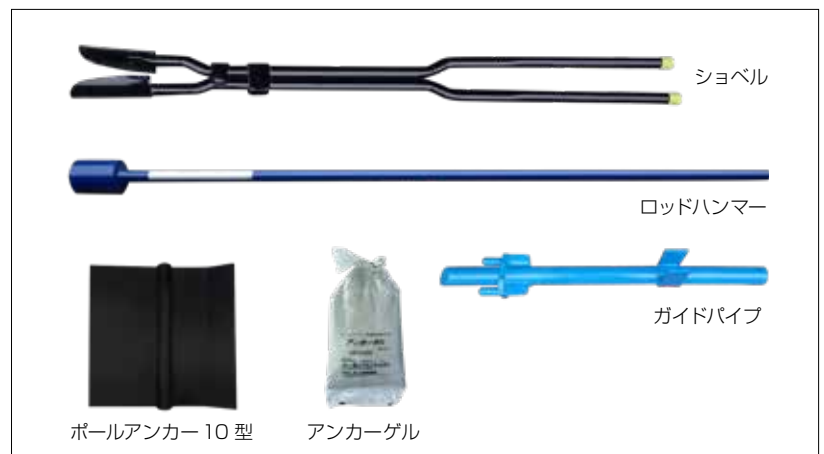


- 6** アンカーゲルを流し込んでください。
アンカーゲルは5分前後で硬化し、柱は完全に固定されます。

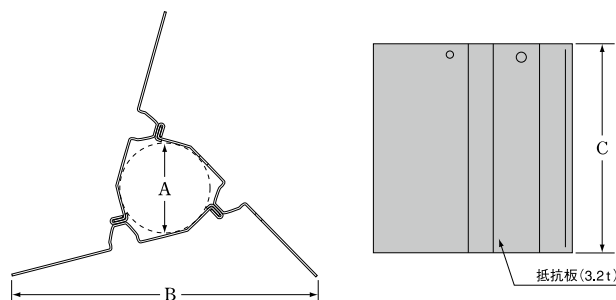
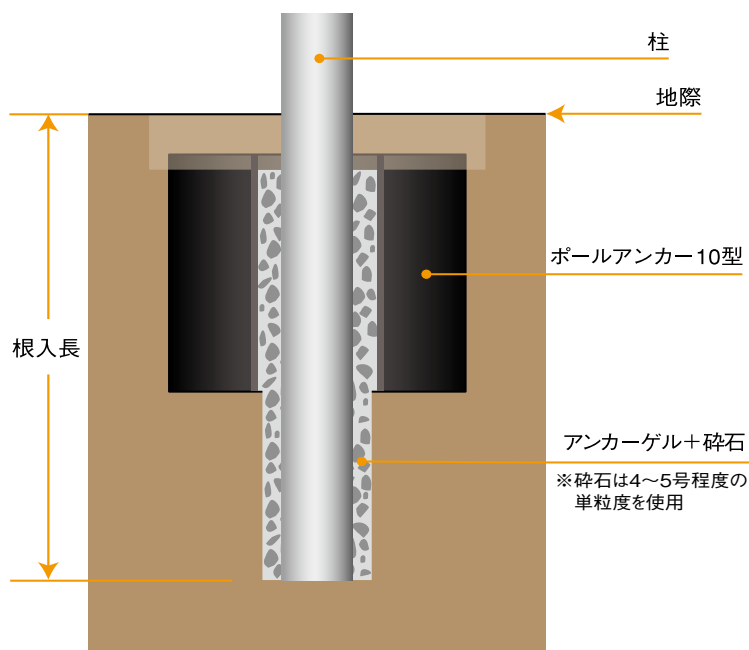


- 7** 掘削土(あるいはモルタル等)を埋め戻して施工完了です。

材料及び工具一式



規格及び寸法



規格名	寸法 (A × B × C) mm
12S	125 × 300 × 300
15S	150 × 500 × 380
22S	220 × 500 × 300

■地際部に生じる作用力に応じた基礎の寸法

12S を用いた場合の根入長 (m)

M/H(m) H(kN)	1.0	2.0	3.0
0.2	0.6	0.6	0.7
0.4	0.6	0.8	0.9
0.6	0.7	0.9	1.0
0.8	0.8	1.0	
1.0	0.9		
1.2	1.0		
1.4	1.0		
1.6			
1.8			
2.0			

15S を用いた場合の根入長 (m)

M/H(m) H(kN)	1.0	2.0	3.0
0.3	0.6	0.6	0.7
0.6	0.6	0.8	0.9
0.9	0.7	0.9	1.0
1.2	0.8	1.0	
1.5	0.9		
1.8	1.0		
2.1			
2.4			
2.7			
3.0			

22S を用いた場合の根入長 (m)

M/H(m) H(kN)	1.0	2.0	3.0
0.5	0.6	0.7	0.8
1.0	0.8	0.9	1.0
1.5	0.9	1.1	1.2
2.0	1.0	1.2	1.3
2.5	1.1	1.3	1.5
3.0	1.2	1.4	
3.5	1.3	1.5	
4.0	1.3		
4.5	1.4		
5.0	1.5		

※1 Hは水平力 (kN)、Mは曲げモーメント (kN・m)、M/Hは加力点高さ (m)

※2 根入長は普通地盤を想定

日本土工株式会社

本社 〒334-0075 埼玉県川口市江戸袋 2-1-2 TEL 048-283-1111
 北海道支社 〒065-0019 札幌市東区北19条東21-2-21 TEL 011-780-4111
 東北支社 〒984-0011 仙台市若林区六丁の目西町7-13 TEL 022-288-5888
 関西支社 〒558-0014 大阪市住吉区我孫子5-12-18 TEL 06-4700-4111
 九州支社 〒812-0068 福岡市東区社領 2-23-8 TEL 092-629-6111
 新潟営業所 〒954-0131 長岡市中興野 179-1 TEL 0258-94-5701
 名古屋営業所 〒468-0045 名古屋市天白区野並 2-202 TEL 052-899-4111
 広島営業所 〒733-0032 広島市西区東観音町14-8 TEL 082-234-3440

※製品改良のため、仕様その他を予告なく変更する場合があります。
 ※本カタログからの無断転載を禁じます。